

## ターンテーブル向け扁平ギヤヘッド RS シリーズ新製品 『RS-50A』 発売のお知らせ

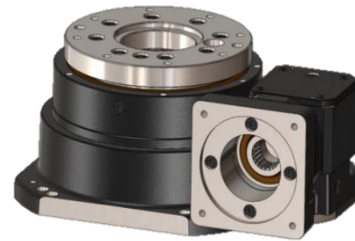
ナブテスコ株式会社（本社：東京都千代田区、社長：寺本 克弘）精機カンパニーは、産業用ロボット、工作機械、半導体製造装置、自動化・省力化装置などに搭載され、累計生産台数 800万台以上の実績を有する「精密減速機 RV™」をベースにした、ターンテーブルギヤヘッド『RS-50A』の発売を開始しました。

『RS-50A』は、ターンテーブル向け扁平ギヤヘッド RS シリーズの新たなラインアップとして開発した積載許容重量 1.5t 仕様の製品です。今後もお客さまにとって活用しやすいモジュール化製品のラインアップを拡充してまいります。

### ■ 製品名称

ターンテーブルギヤヘッド『RS-50A』

### ■ 外観



### ■ 特長

- ・ギヤヘッドタイプで、モーターを取り付けるだけでターンテーブルが完成  
お客様装置の設計、組立の手間を省くことが可能
- ・高速回転によりタクトタイムの短縮が可能
- ・扁平構造により装置の低床化が可能
- ・各種配線を通せる中空構造（φ50mm）
- ・各社サーボモーターとの取付が可能
- ・潤滑剤封入済み

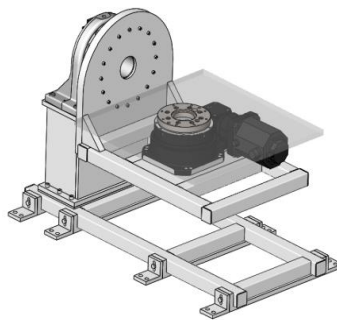
※詳細は当社精機カンパニーWeb サイト、製品紹介ページをご参照ください。

URL : <https://precision.nabtesco.com/ja/products/detail/RS>

### ■ 主な用途



インデックステーブル



片持ちポジショナーの旋回軸

### 【本件についてのお問合せ先】

ナブテスコ株式会社 精機カンパニー  
営業開発部 TEL 059-237-4600 FAX 059-237-4610