

サーボモーター取付用 高精度・高剛性 減速機

### 『RD2 シリーズ』発売のお知らせ

ナブテスコ株式会社（本社：東京都千代田区、社長：小谷 和朗）精機カンパニーは、この度、産業用ロボットなどに搭載され、累計400万台以上の実績を誇るRV減速機をベースとした、ギアヘッドタイプのサーボモーター用高精度・高剛性減速機『RD2 シリーズ』を開発し、4月5日より発売いたします。

本シリーズは、RV減速機の特徴である「高精度」「高剛性」「高信頼性」を継承した新製品で、一般産業分野における高精度位置決めや高荷重搬送などの用途でお役に立てる精密減速機です。

#### ■ 製品名称

サーボモーター取付用高精度・高剛性減速機 『RD2 SERIES』

#### ■ 製品概要

2003年から発売を開始した従来の弊社精密減速機・RDシリーズの全長を短縮すると共に、直交入力、プーリー入力タイプを新たにシリーズに加えました。ストレート、直交、プーリー入力と3種類の入力バリエーションにより、お客様の設計の自由度を飛躍的に向上させることが可能となりました。また、メーカー各社のサーボモーターに取付対応出来るよう、カップリング、ブッシュなどを充実しております。

#### ■ 製品発売日

2012年4月5日

※製品の詳細は別紙をご参照下さい。

#### 【本製品についてのお問合せ先】

ナブテスコ株式会社 精機カンパニー  
営業部 東京本社 担当：小林  
〒102-0093 東京都千代田区平河町2丁目7番9号  
TEL. 03-5213-1151 FAX. 03-5213-1172

営業部 名古屋営業所 担当：外海（そとみ）  
〒450-0002 名古屋市中村区名駅4-2-28  
TEL. 052-582-2981 FAX. 052-582-2987

〔製品の詳細〕

■ ラインナップ

RDS：ストレート入力 中実軸タイプ35種類、中空軸タイプ25種類

RDR：直交入力 中実軸タイプ35種類、中空軸タイプ25種類

RDP：プーリー入力 中実軸タイプ5種類、中空軸タイプ6種類

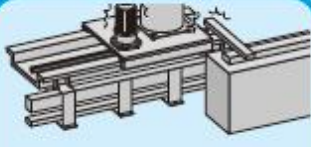


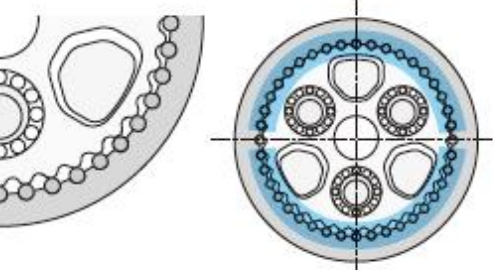

合計 **131種類** シリーズ化（トルク、減速比別にて）



■ RD2の効用

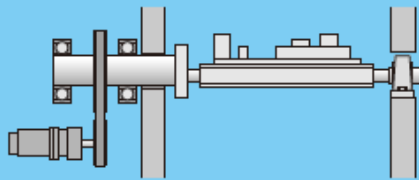
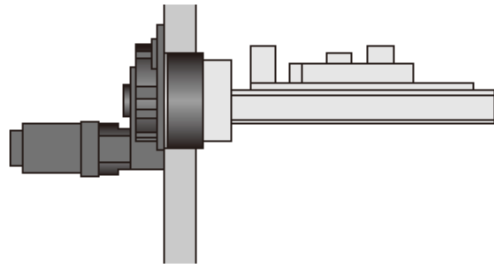

1. 衝撃への強さによる装置の信頼性向上

一般的な減速機の場合、装置の干渉による衝突や、非常停止などにより衝撃がかかったときに歯飛びしてしまう恐れがあります。それに対し、当社の精密減速機はピン歯車機構を採用しており、噛合い率が非常に高く衝撃に強いという特長があります（定格トルクの5倍まで許容）。このように衝撃や負荷に対する強さでお客様の装置の信頼性を高めることができます。

■ 標準の遊星ギア	■ RD2SERIES
噛合い率が低く、衝撃に弱い	ピン歯車機構により、噛合い率が高く衝撃に強い
 <p data-bbox="327 1601 542 1624">干渉・衝突が発生した場合</p>	 <p data-bbox="694 1601 917 1624">非常停止ボタンを押した場合</p>
	
<p>衝撃がかかると減速機がこわれてしまうんだけど...</p>	 <b>装置の信頼性を高めます。</b>

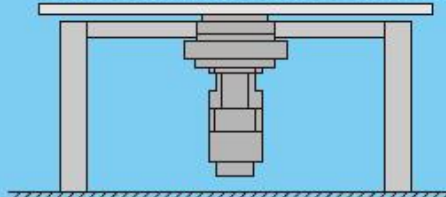
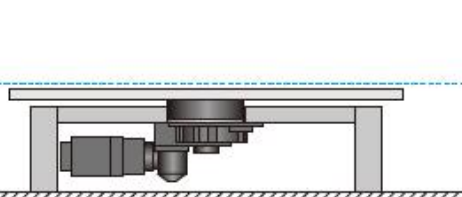

## 2. トータルコストの低減

当社の精密減速機は、大容量の軸受を内蔵しておりますので、軸受やサポートテーブル等が不要になり、装置の**部品点数**や**組立工数**、**設計工数**の削減が可能です。また装置への取付、サーボモーターへの取付が簡単になっており、お客様の工数を削減できます。

■ 汎用設備	■ RD2 SERIES
軸受+サポートテーブルが必要	大容量の軸受内蔵 ⇒軸受+サポートテーブルが不要
	
部品点数が多くて 組み立て・調整が手間…	 <b>部品点数削減!</b> <b>組立工数削減!</b> <b>設計工数削減!</b>

## 3. 省スペース化に貢献

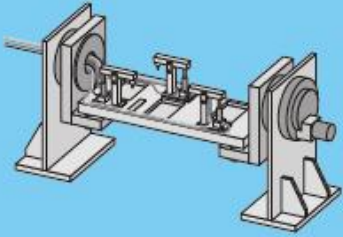
RD2 シリーズは直入力・プーリー入力タイプを標準ラインアップしており、装置を薄くしたり、厚みを押さえたりと、**省スペース化に貢献**いたします。例えば、床置きタイプの装置でストレート入力タイプの減速機を使用する場合、どうしても装置が高くなってしまいます。直入力・プーリー入力タイプをご使用頂ければ、装置を低くすることが可能です。

■ 汎用設備	■ RD2 SERIES
減速機厚み+モータ長さ+モータ取外しスペース	減速機厚みだけ
	
装置が高くなってしま…	 <b>直交またはプーリーなら、 装置が薄くできます!</b>

#### 4. レイアウト改善が可能

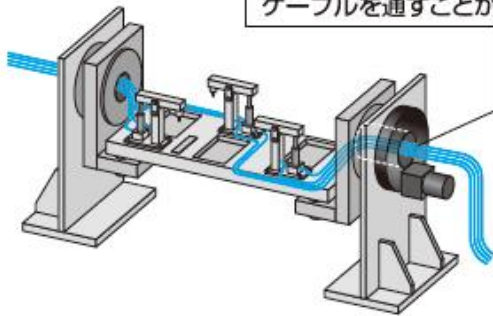
ストレート入力・直交入力・プーリー入力タイプの3タイプ全てに、中空シリーズを用意しております。どの入力タイプをお選びいただいても、エアシリンダーなど空圧機器配管や、モーターやセンサーケーブルの配線取回しが可能ですので、レイアウト改善ができます。

■ 汎用設備



ケーブルの取り回しが大変…

■ RD2series



ケーブルを通すことが可能

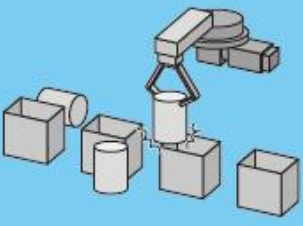
💡 中空シリーズも用意！  
レイアウト改善できます！

#### 5. 高精度な位置決めに貢献

産業用ロボットの高精度位置決めを支えてきたRV減速機がベースとなっており、高精度位置決めが可能です。バックラッシュは、ストレート入力・プーリー入力タイプで1arc.min.、直交入力タイプで1.5arc.min.（一部機種除く）と、位置決め精度が悪く品質が安定しないという問題解決にお役立ていただけます。

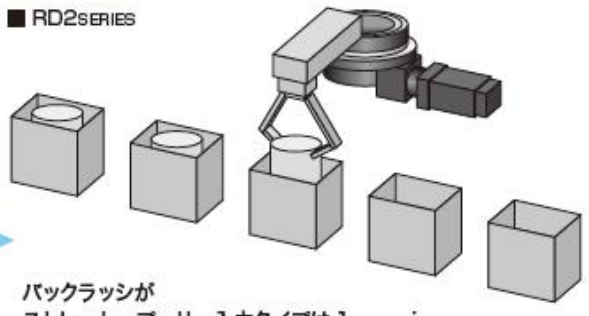
（※：1arc.min.は1度の1/60）

■ 汎用設備



位置決め精度が悪くて安定しない…

■ RD2series



バックラッシュが  
ストレート・プーリー入力タイプは1arc.min.  
直交入力タイプは1.5arc.min.（一部機種除く）

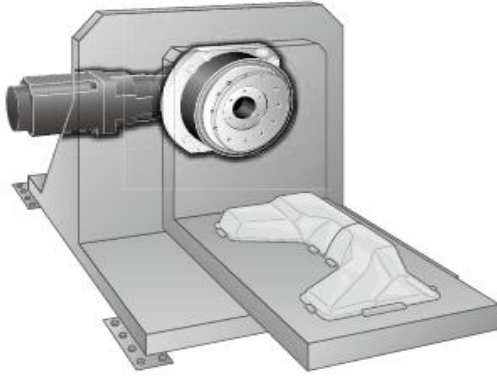
💡 高精度に位置決め可能！



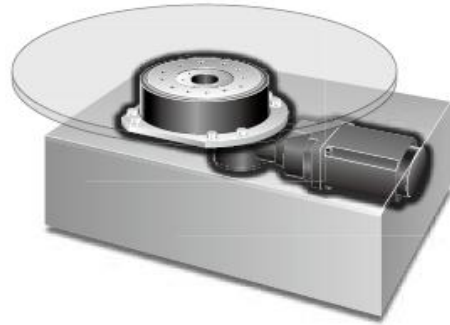
## ■ RD2のアプリケーション

当社の精密減速機は産業用ロボット・ロボット周辺の搬送装置・各種ポジショナー・液晶半導体製造装置・工作機械・その他自動化、省力化装置等々、様々な分野でお役立ていただけます。

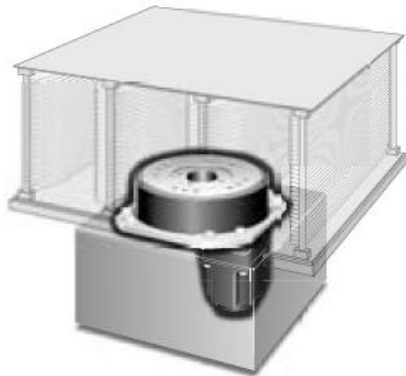
### ■ 位置決めポジショナー（傾倒軸）



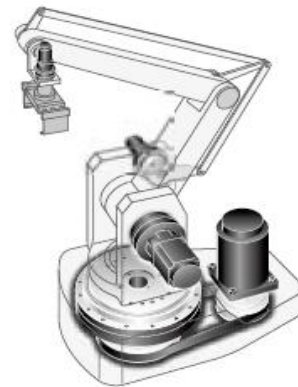
### ■ 位置決めポジショナー（回転軸）



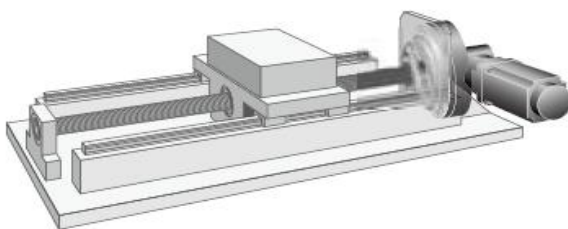
### ■ ガラス基板・ウェハ回転軸



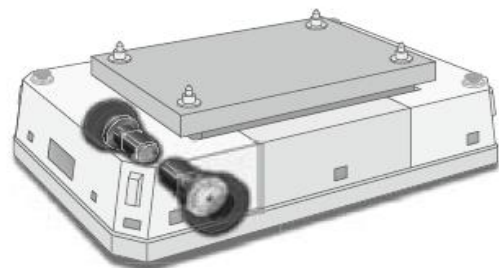
### ■ パレタイジングロボットの関節軸



### ■ ボールネジ駆動軸



### ■ AGV 駆動・ハンドル軸



以上